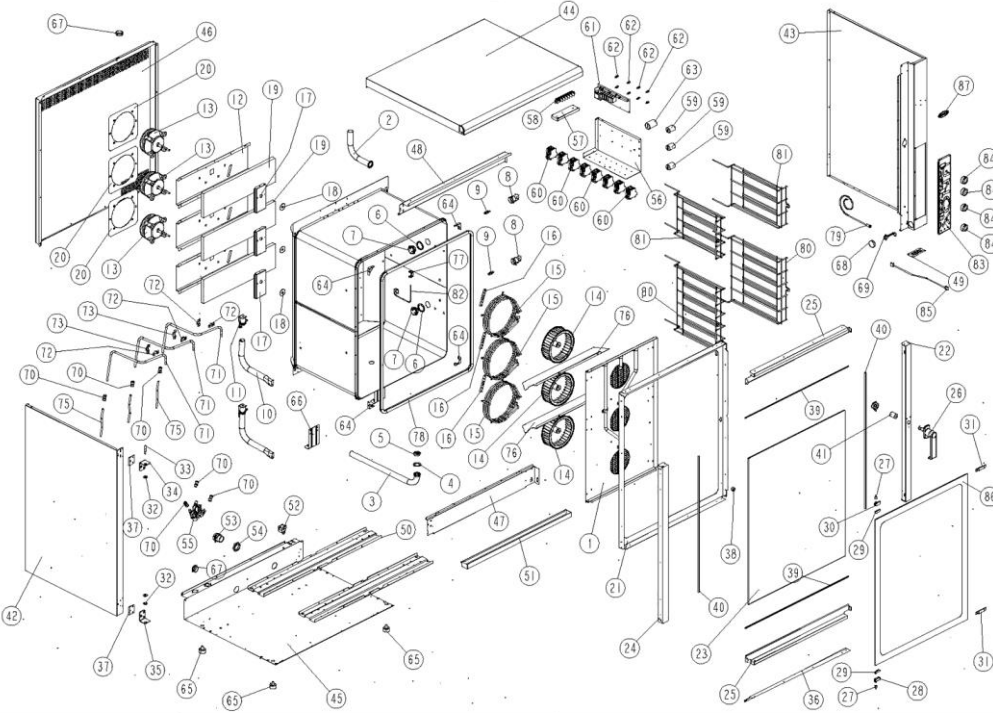


# XB803

## EXPLODED VIEW - DISEGNO ESPLOSO

**UNOX**  
OVENS PLANET



### LEGEND - LEGENDA

1	OG1000	AI	50	OH1035	AO
2	OH1015	AO	51	OM1000	AI
3	OH1070	AO	52	TR255A	-
4	GN1010	AO	53	VC018	-
5	VT1030	AI	54	VE019	-
6	GN1005	AO	55	EL1050	AO
7	VE1010	AO	56	OH1005	AI
8	VE1015	AO	57	OH1010	AI
9	VE1005	AO	58	CE212	-
10	OH1050	AO	59	VE221	-
11	TR1500	AO	60	VE208	-
12	OH1000	AI	61	PE1010	AZ
13	VN1000	AO	62	PE102	-
14	VN1005	AO	63	VE1040	AO
15	RS1000	AO	64	OH1040	AO
16	GN24	-	65	PO051	-
17	OH1060	AO	66	OH1065	AO
18	GN1030	AO	67	GN1035	AI
19	LV1000	AO	68	VM1005	AO
20	OH1135	AI	69	CE1005	AO
21	OB1000	AI	70	EL1055	AO
22	OB1005	AO	71	OH1500	AO
23	VT1000	AO	72	ZH070	-
24	OB1006	AO	73	ZH072	-
25	OB1010	AI	74	EL1055	AO
26	MG1000	AO	75	TB008	-
27	RC1000	AO	76	OG1005	AI
28	CR045	-	77	OH138	-
29	GN006	-	78	GN1000	AO
30	CR046	-	79	VT1020	AO
31	OH032	-	80	GR1005	AO
32	RC540	-	81	GR1000	AO
33	RC071	-	82	TR10A	-
34	OH1020	AO	83	PE1055	AI
35	OH1021	AO	84	MN121	-
36	OH1100	AI	85	CE1000	AO
37	OH1140	AO	86	VT1001	AO
38	VE1030	AO	87	ED1030	AO
39	GN100	-			
40	GN102	-			
41	TB1005	AO			
42	OD1005	AI			
43	OD1006	AI			
44	OD1000	BO			
45	OE1000	AI			
46	OF1000	BO			
47	OD1011	AI			
48	OD1010	AI			
49	OH1030	AI			

02/08/2002

WARNING: This drawing is property of Unox S.p.a. Il contenuto è riservato e protetto da copyright. All rights reserved. No part of this drawing may be reproduced or transmitted in any form or by any means, electronic or mechanical, including photocopying, recording, or by any information storage and retrieval system, without the written permission of the Owner.

Attenzione: Questo disegno è di proprietà di UNOX S.p.A. Il suo contenuto è riservato e protetto a termine di legge. Tutti i diritti sono riservati. Nessuna parte di questo disegno può essere riprodotta o trasmessa in qualsiasi forma con qualsiasi mezzo elettronico o meccanico, incluse fotocopie, registrazioni, o qualsiasi sistema per l'archiviazione dei dati, senza il permesso scritto del proprietario.